



Marque : Fujifilm

Objectifs et Convertisseurs :

Fuji Fujinon XF 80mm F2.8 R LM

OIS WR Macro

EAN : 4547410357479

1.302,45 €





## Descriptif

### Fuji Fujinon XF 80mm Macro F2.8 R LM OIS WR

L'objectif FUJINON XF80mmF2.8 R LM OIS WR offre une distance focale équivalente à 122 mm (au format 35 mm), une ouverture maximale de F2.8 et un grossissement au rapport 1:1, le premier de la gamme d'objectifs interchangeables de la série X. Permettant d'obtenir une résolution élevée sur le point focal et un superbe effet Bokeh, cet objectif est idéal pour photographier les fleurs et la nature. Combinez cet objectif avec le mode de simulation de film Velvia exclusif de Fujifilm pour obtenir des images macro vraiment stupéfiantes !

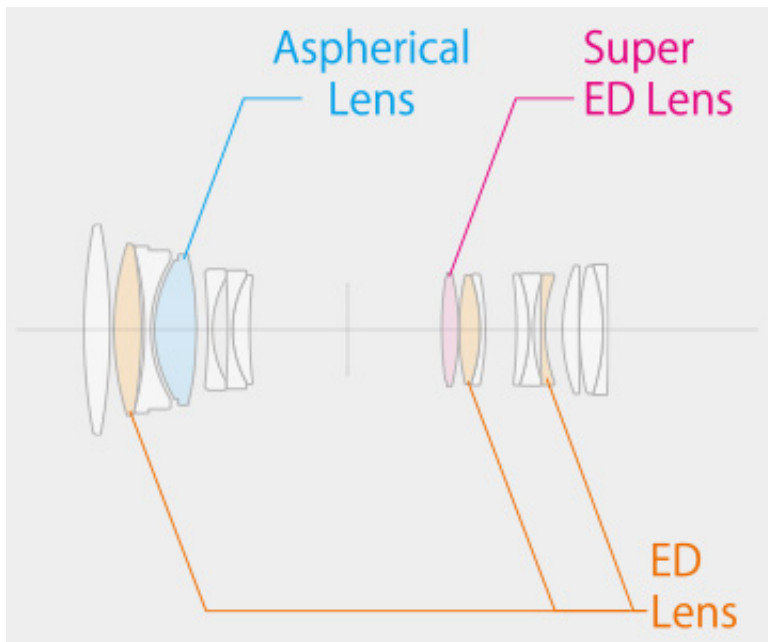
Un système de stabilisation d'image optique autorise des prises de vue à main levée par réduction des vibrations linéaires\*. Il offre également un système d'autofocus rapide et silencieux qui utilise des moteurs linéaires. Sa conception extérieure est luxueuse et robuste et vous fait bénéficier d'un objectif haut de gamme. Les bagues d'ouverture et de mise au point ont été conçues pour être confortables et simples à utiliser. L'objectif est également protégé contre la poussière et les intempéries, et fonctionne sous des températures jusqu'à -10 °C. Il est parfaitement adapté aux diverses prises de vue en extérieur. Un revêtement à la fluorite est également appliqué à la surface de la lentille frontale pour favoriser l'écoulement de l'eau et des saletés, améliorant ainsi davantage la résistance de l'objectif.

**Pour être entièrement compatibles avec le système AF sur cet objectif, les boîtiers équipés de la monture FUJIFILM X répertoriés ci-dessous nécessiteront une mise à jour du firmware, dont le lancement est prévu en novembre 2017. Pour la version de votre firmware et les mises à jour requises, consultez le site Web Fujifilm.**

**Modèles : X-Pro1 / X-E1 / X-M1 / X-A1 / X-A2 / X-E2 / X-E2S / X-T1 / X-T10**

### Haute résolution et superbe effet Bokeh

Constitué de 16 éléments répartis en 12 groupes, dont une lentille asphérique, une lentille Super ED et trois lentilles ED. Les aberrations chromatiques sont supprimées en organisant les lentilles ED dans une position équilibrée et les aberrations sphériques sont supprimées grâce à la lentille asphérique, garantissant des performances haute résolution.

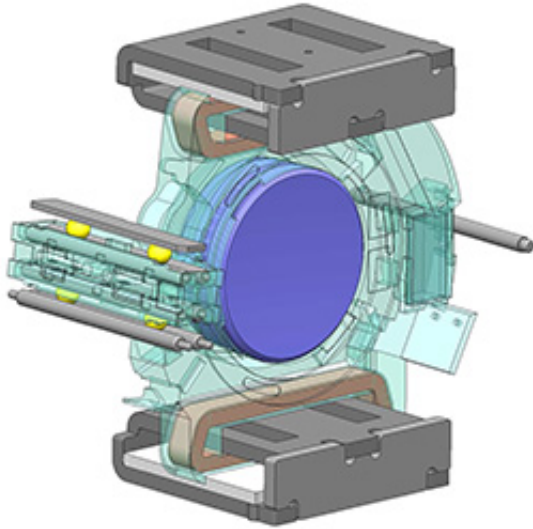


## Des gros plans superbes grâce au nouveau système AF

Utilise le système de mise au point flottant\*, divise le groupe de lentilles en un « groupe de mise au point avant » et un « groupe de mise au point arrière » et les dirige en fonction de la distance de prise de vue avec une précision élevée. Ce système produit une haute résolution en macrophotographie, où les aberrations deviennent souvent plus visibles.

Un nouveau « système de roulement à billes » contrôle le déplacement des lentilles grâce à des éléments en céramique placés sur un rail de guidage. Ce système permet de produire des images d'excellente qualité du centre aux bords de l'image en supprimant toute inclinaison des deux groupes de mise au point et en contrôlant précisément leur espacement.

Les groupes de mise au point coulissent à l'intérieur du fût de l'objectif, ce qui signifie que sa longueur ne change pas. Aucun risque de toucher accidentellement l'objet visé lorsque vous prenez une photo !



Système de roulement à billes

## **OIS réduisant les vibrations linéaires\*\***

L'objectif bénéficie d'une stabilisation d'image optique pour réduire les vibrations linéaires, qui peuvent avoir une incidence plus importante en macro. Les vibrations rotatives et linéaires sont contrôlées par l'utilisation d'un gyroscope et d'un accéléromètre de haute précision pour un gain jusqu'à 5 IL (standard CIPA).

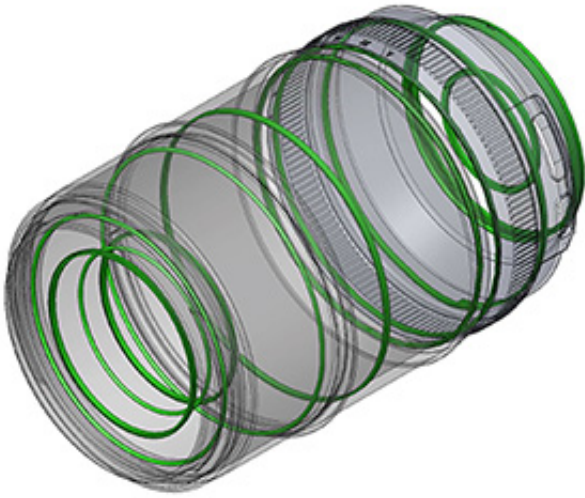
## **Autofocus rapide et silencieux**

L'objectif est dirigé par un moteur linéaire discret et réactif assurant d'obtenir un autofocus rapide et silencieux.

## **Protégé contre la poussière, résistant aux intempéries et aux basses températures (jusqu'à -10°C), doté d'un revêtement à base de fluorite**

L'objectif bénéficie de 11 joints résistants aux intempéries et à la poussière pour photographier en toute confiance dans les conditions extérieures difficiles.

Le revêtement à la fluorite appliqué sur les éléments de la lentille frontale est hydrofuge, rend l'objectif moins sensible à la saleté et plus facile à nettoyer.



## Compatible avec les multiplicateurs de focale 1.4x et 2.0x

L'objectif est compatible avec les multiplicateurs de focale 1.4x (XF1.4X TC WR) et 2.0x (XF2X TC WR) et peut donc être utilisé comme téléobjectif macro.

Compatible avec un multiplicateur de focale 1.4x

112mmF4 (équivalent 171 mm au format 35 mm)

Compatible avec un multiplicateur de focale 2.0x

160mmF5.6 (équivalent 244 mm au format 35 mm)

