



Marque : Sony

Objectifs et Convertisseurs :

Sony SEL 50mm F1.2 FF E -
SEL50F12GM - Full Frame

EAN : 4548736132009

2.099,00 €





Descriptif

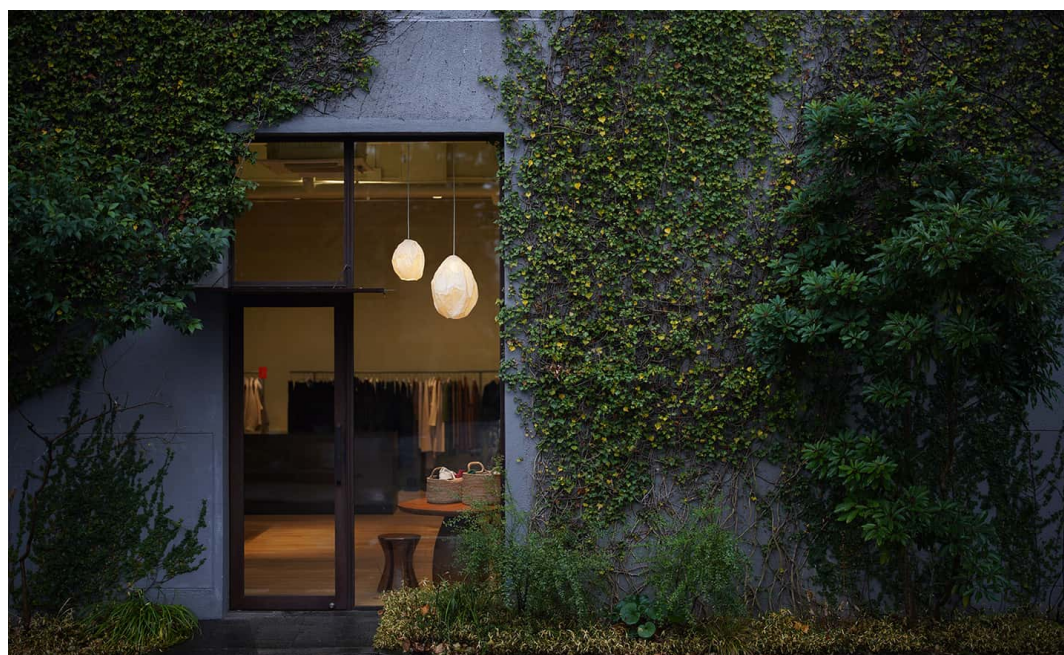
Sony SEL 50mm F1.2 FF E - SEL50F12GM

Objectif F1.2 : vitesse et résolution inédites

Cet objectif de haute qualité G Master 50 mm F1.2 est idéal pour les créateurs. L'ouverture maximale de F1.2 garantit de superbes prises de vues dans diverses conditions de luminosité, une haute résolution, un effet bokeh G Master et une mise au point éclair. Il est incroyablement compact et léger, pour laisser libre cours à votre créativité.

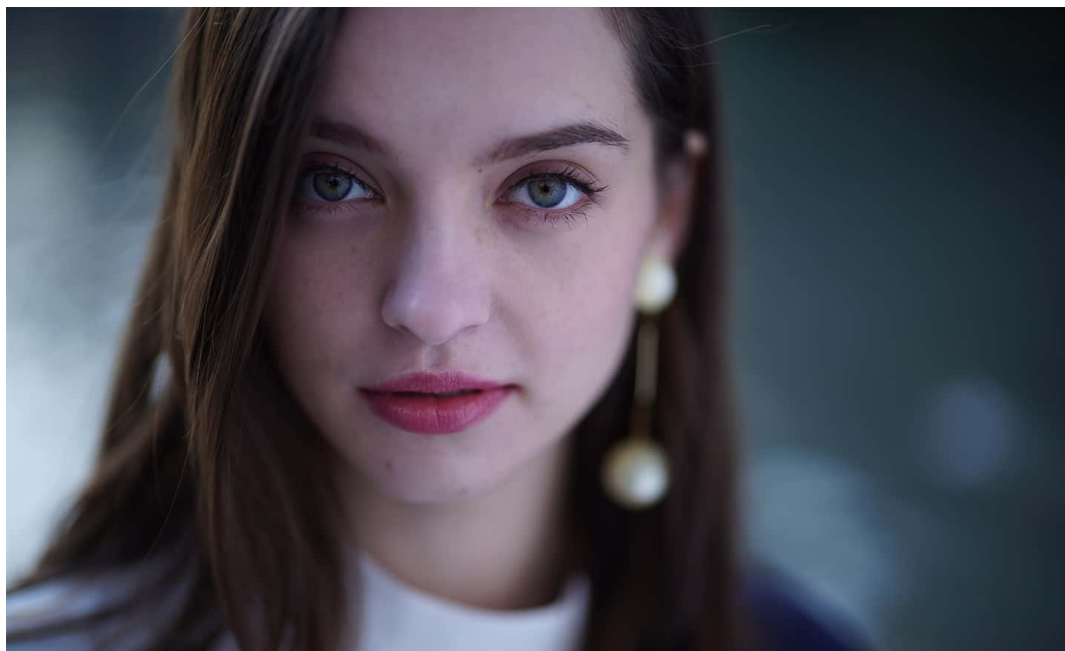
Résolution G Master sans compromis

Compact et léger, le GM FE 50 mm F1.2 est idéal pour les créateurs passionnés. Des lentilles XA (asphériques extrêmes) et d'autres technologies avancées offrent une résolution et un contraste élevés sur toute l'image. Le revêtement Nano AR II de Sony réduit les reflets et l'effet « fantôme », et la mise au point flottante assure une netteté optimale quelle que soit la distance focale.



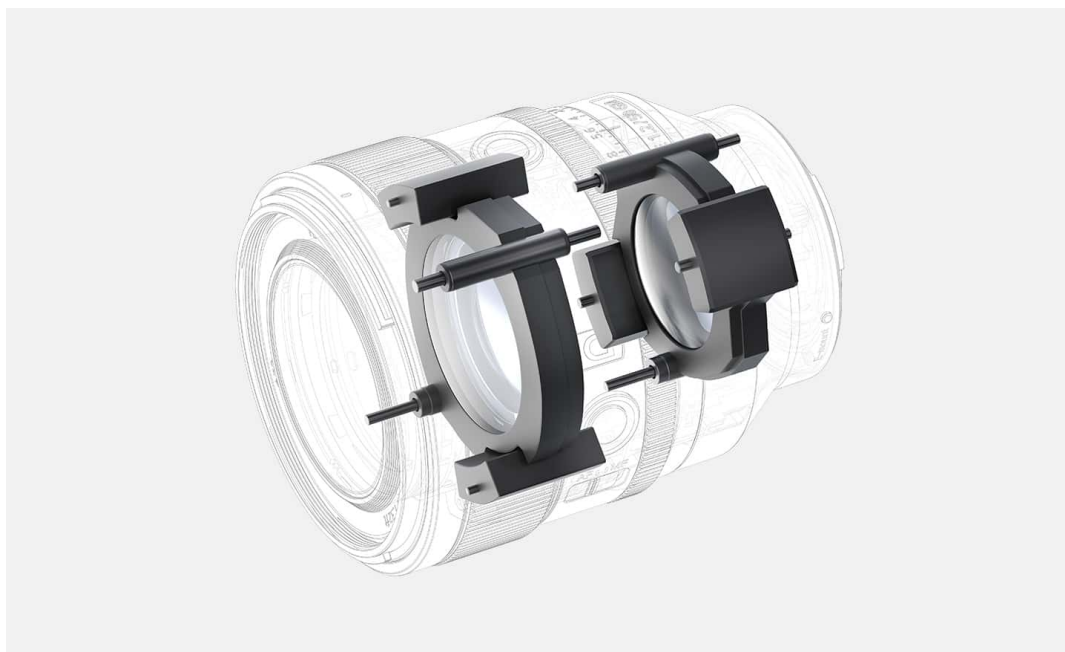
Bokeh G Master fluide et raffiné

Les lentilles XA et le contrôle minutieux des aberrations sphériques lors de la conception et de la fabrication garantissent un superbe bokeh G Master pour faire ressortir les sujets, notamment avec la faible profondeur de champ disponible à l'ouverture maximum F1.2. Un mécanisme d'ouverture circulaire à 11 lamelles permet d'obtenir un magnifique bokeh circulaire.



Mise au point AF et suivi rapides, précis et silencieux

Obtenez une mise au point rapide et précise, même avec une faible profondeur de champ de 50 mm F1.2. Quatre moteurs linéaires XD (dynamiques extrêmes) positionnent les systèmes de mise au point pour un résultat rapide et précis. Les objectifs de type E Sony offrent des performances optimales avec des boîtiers de type E, pour les photos/vidéos.



Plus de mobilité pour les professionnels

Avec ses 87 mm de diamètre, 108 mm de long et un poids de 778 grammes, l'objectif GM FE 50 mm F1.2 s'adapte aux boîtiers de type E compacts haute performance pour créer un système qui offre mobilité et maniabilité aux professionnels. Équipé de trois lentilles XA et de quatre moteurs linéaires XD, cet objectif compact à grande ouverture multiplie les possibilités créatives.



Un contrôle et une fiabilité de qualité professionnelle

Les deux boutons de verrouillage de la mise au point, le commutateur du mode AF et les bagues de zoom et d'ouverture facilitent l'utilisation. Les boutons de verrouillage peuvent être réassignés via le menu. La fonction MF à réponse linéaire garantit que la bague de zoom réagit de manière linéaire. La résistance à la poussière/à l'humidité¹ et le traitement au fluor améliorent sa fiabilité.



SPÉCIFICATIONS ET FONCTIONNALITÉS

Objectif standard de haute qualité série G Master

Trois lentilles XA pour une haute résolution sur l'ensemble de l'image

Revêtement antireflet Nano II Sony pour éliminer les reflets et l'effet « fantôme »

Moteur linéaire XD offrant une excellente réponse et de faibles vibrations pour une mise au point automatique rapide, précise et silencieuse

Bouton de verrouillage de la mise au point et autres fonctions pour la prise de vue professionnelle



DISTANCE MINIMALE DE MISE AU POINT: 0,4 m
RAPPORT D'AGRANDISSEMENT MAXIMUM (X): 0,17
DIAMÈTRE DE L'OBJECTIF (MM): 72
POIDS: 778 g (27,5 oz)





